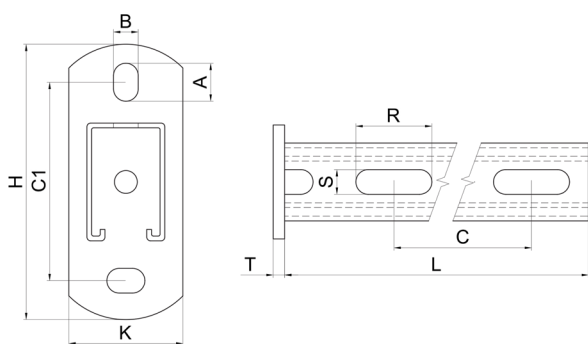
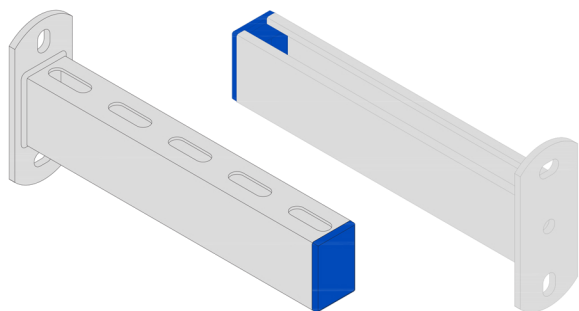




TECHNICKÝ LIST PRODUKTU
TECHNICKÝ LIST PRODUKTU



Technické údaje konzoly / Technical data of cantilever arm:

Moment setrvačnosti kolem hlavní osy y:
Area Moment of Inertia to axis y:

$I_y = 18,00 \text{ cm}^4$

Moment setrvačnosti kolem hlavní osy z:
Area Moment of Inertia to axis z:

$I_z = 12,99 \text{ cm}^4$

Modul průřezu k hlavní ose y:
Section modulus to axis y:

$W_y = 5,65 \text{ cm}^3$

Modul průřezu k hlavní ose z:
Section modulus to axis z:

$W_z = 6,34 \text{ cm}^3$

Modul pružnosti:
Modulus of elasticity:

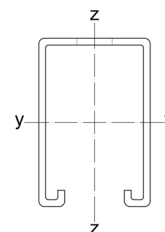
$E = 210\,000 \text{ MPa}$

Mez kluzu:
Yield strength:

$f_{yb} = 140 \text{ MPa}$

Mez pevnosti:
Tensile strength:

$f_u = 270 \text{ MPa}$



Technické údaje / Technical data:

galvanicky pozinkovaný plech jakosti DX51D + Z100 (Z140) / Zinc plated metal sheet class DX51D + Z100 (Z140)

Obj. číslo Supply No.	Název Name	A x B (mm)	C (mm)	C1 (mm)	H (mm)	K (mm)	L (mm)	R x S (mm)	T (mm)	Balení Package (ks/pcs)
32862300	Konzola + plastová krytka / Cantilever arm + removable plastic cap / ST 41x62x300 mm	20 x 13	62,5	104,5	145	60	300	40 x 13	6	10
32862400	Konzola + plastová krytka / Cantilever arm + removable plastic cap / ST 41x62x400 mm	20 x 13	62,5	104,5	145	60	400	40 x 13	6	10
32862450	Konzola + plastová krytka / Cantilever arm + removable plastic cap / ST 41x62x450 mm	20 x 13	62,5	104,5	145	60	450	40 x 13	6	10
32862500	Konzola + plastová krytka / Cantilever arm + removable plastic cap / ST 41x62x500 mm	20 x 13	62,5	104,5	145	60	500	40 x 13	6	10
32862600	Konzola + plastová krytka / Cantilever arm + removable plastic cap / ST 41x62x600 mm	20 x 13	62,5	104,5	145	60	600	40 x 13	6	10
32862750	Konzola + plastová krytka / Cantilever arm + removable plastic cap / ST 41x62x750 mm	20 x 13	62,5	104,5	145	60	750	40 x 13	6	6
32862800	Konzola + plastová krytka / Cantilever arm + removable plastic cap / ST 41x62x800 mm	20 x 13	62,5	104,5	145	60	800	40 x 13	6	6
32862900	Konzola + plastová krytka / Cantilever arm + removable plastic cap / ST 41x62x900 mm	20 x 13	62,5	104,5	145	60	900	40 x 13	6	1
32862910	Konzola + plastová krytka / Cantilever arm + removable plastic cap / ST 41x62x1000 mm	20 x 13	62,5	104,5	145	60	1000	40 x 13	6	1
32862911	Konzola + plastová krytka / Cantilever arm + removable plastic cap / ST 41x62x1100 mm	20 x 13	62,5	104,5	145	60	1100	40 x 13	6	1
32862915	Konzola + plastová krytka / Cantilever arm + removable plastic cap / ST 41x62x1500 mm	20 x 13	62,5	104,5	145	60	1500	40 x 13	6	1

Délka Length L (mm)	Zatížení na konci Load on the end F (kN)	Rovnoměrné zatížení Uniform load F (kN)
100	3,80	7,61
200	1,89	3,80
300	1,26	2,53
400	0,94	1,89
450	0,83	1,68
500	0,75	1,51
600	0,62	1,25
750	0,49	1,00
800	0,46	0,93
900	0,40	0,82
950	0,38	0,78
1000	0,36	0,74
1100	0,32	0,67
1200	0,29	0,61
1400	0,24	0,51
1500	0,22	0,41

Hodnoty jsou uvedeny dle platné normy ČSN EN 1993-1-3 v platném znění. Vlastní váha konzoly byla zahrnuta ve výpočtu. Maximální dovolený průhyb profilu L/150. Přenos sil z konzoly do kotveného materiálu musí být samostatně ověřen. Statické tabulky slouží jako pomůcka a nenahrazují statické posouzení k tomu způsobilým osobám.

Values are given in accordance with valid standards ČSN EN 1993-1-3. The weight of the cantilever arm was included in the calculation. Maximum allowable deflection of profile L/150. The transfer of forces from cantilever arm to the substrate must be separately verified. Static table serves as a guide and not a substitute for static assessment of authorized person.